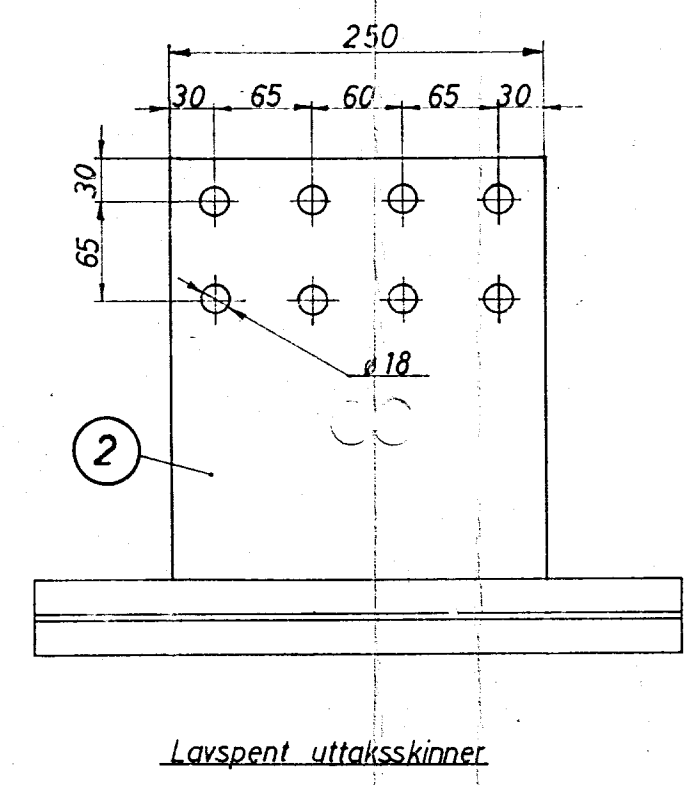
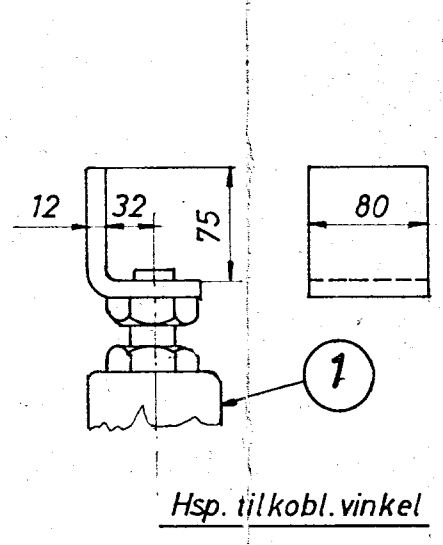
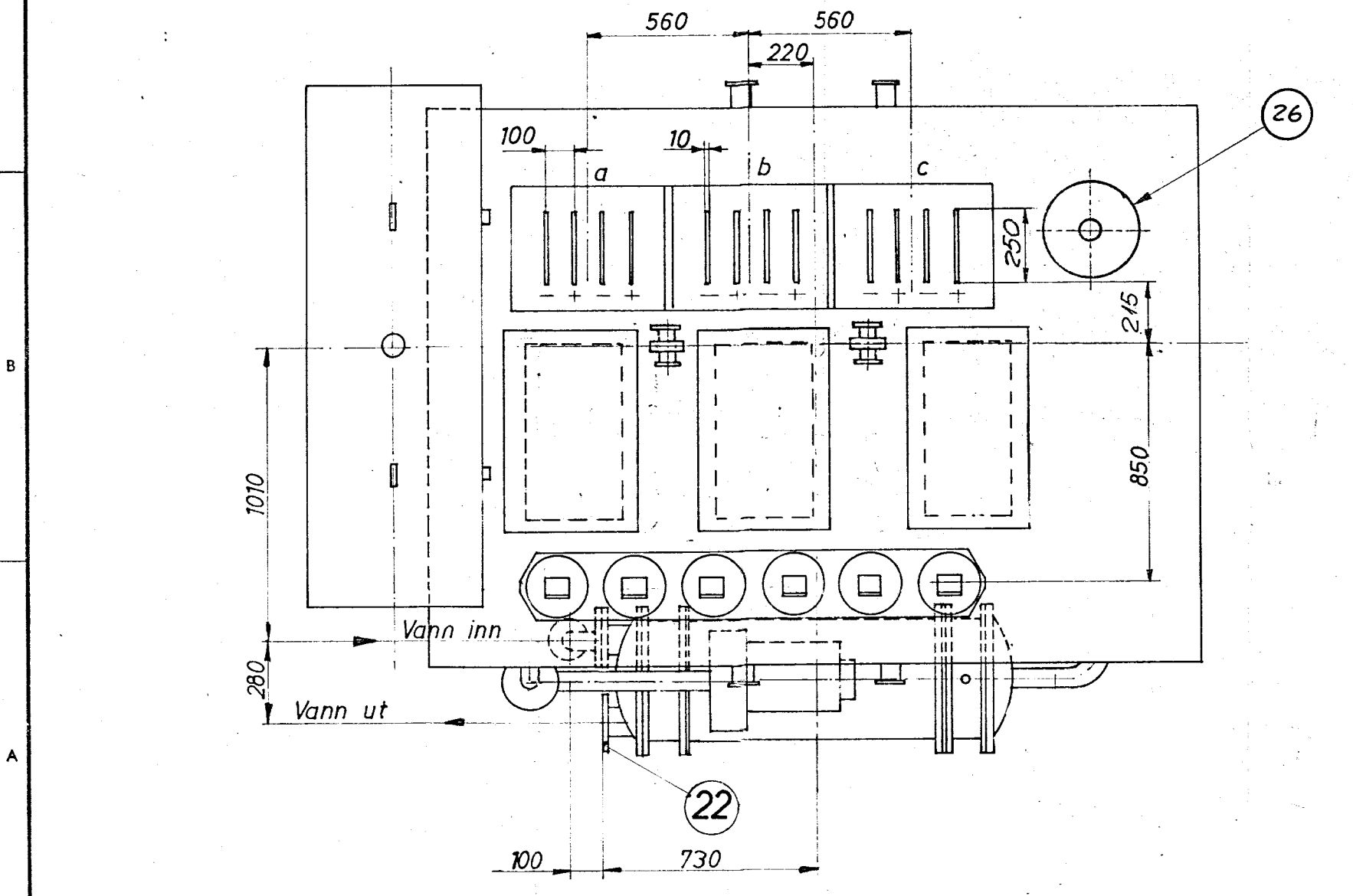


Vekter	tonn
Kjerne, vinkl. og lokk	13,1
Kasse, kjølere	3,1
Olje	6,55
Totalvekt	22,75
Transp.vekt	16,2



26	Om kobler for reaktor
25	Vannsignal. Flens ND50 NT 10 NS 153 B
24	Oljesignal
23	Overløpsrør
22	Flens for vann ND80 NT 10 NS 153 B
21	Oljepumpe med innebygd motor
20	Sveiv, avtagbar
19	Motor fjernstyring
18	Påfyllingsflens for konservator
17	Løfteplate for konservator
16	Renseluke
15	Oljestansviser
14	Klemmekasse
13	Jordingsklemme
12	Skilt og signaltermometer
11	Puster
10	Gassrelé 1 1/2"
9	Sluseventil for olje
8	Konservator Kran 1 1/2"
7	Prøvekran for konservator 1/2"
6	Filterkran 1" „Fra filter"
5	Filterkran 1" „Til filter"
4	Prøvekran 1/2"
3	Tappekran 50 mm sluse ventil
2	L.sp. gjennomføring 10 x 250 12 stk.
1	H.sp. gjennomføring HD10 1 1/4" 6 stk

2 1/4-70 Høydemål forandr. P. J. J. v. 19/12-20 Vann inn - ut styrt på motsatt side av kjøleren. S. G. u. 23/1-70 Pos nr. Korr. Merking av gj. føringer påført S. G. u.

6000 KVA 3-fase transformator med omkobler og reaktor

Målestokk Tegn 19-1169 GR

Trac 19-11-69 K. Gu.

Kfr. " P. J. J.

Generell overflate-ruhet Ra i μm	Avvik-grad	Over t.o.m. mm	Kryss i én av grad-rubrikkene markerer tillatte avvik for ikke direkte toleransesatte dim.									
			3	6	30	120	315	1000	2000	4000	8000	
Fin	+0.05	+0.05	+0.1	+0.15	+0.2	+0.3	+0.5	+0.8				
Midd.	+0.1	+0.1	+0.2	+0.3	+0.5	+0.8	+1.2	+2	+3	+4		
Grov	+0.2	+0.5	+0.8	+1.2	+2	+3	+4	+6	+8	+10		
M.grov	+0.5	+1	+1.5	+2	+3	+4	+6	+8	+10			
Spesiell												

50per. 5100 / 270 - 110 Volt

Transformator T-52209  
Reaktor T-52210

Denne tegning er vår eiendom og må ikke kopieres eller forevises utedkommende.

Erstatning for:

**2T-51907f**

Erstattet av:



A/S NATIONAL INDUSTRI